

3 BADEROM

Leverandør: Parmarine OY

Rengjøring og

vedlikehold: Se vedlagte vedlikeholdsinstruks fra leverandører

Se vedlagte leverandørliste for å finne leverandør av de enkelte produktene.

GULV

Materiale: Fliser 100x100 mm

Type: Pavi-108 Platina

Tilvalgalternativer:

RTV Oslo 1400, blue

Granito 3, light grey

Granito Nero, garbon grey

VEGGER

Materiale: Fliser 200x200

Type: Sigma Blanco 200x200 hvit, matt

TAK

Materiale: PVC-laminert stålkassett. Kassett konstruksjon 50 mm

Farge: RAL 9010. Glans 30-40. (Type Rautaruukki 125)

UTSTYR

Det advares mot å borre i veggen p.g.a. fare for fremtidig fuktlekkasje og fare for å borre i vannførende rør og elektriske kabler som ligger skjult inne i veggen. Dette gjelder også i tilstøtende rom. Alle vannrør ligger i himling og går i veggen, loddrett ned til armatur.

Det anbefales å bruke knagger og lignende som kan limes til flisene.

Hvis det allikevel skal borres i fliser, anbefales det å bruke glassborr.

Etter boring i fliser må hullet fylles med silikon før skruen settes inn.

NB! Det må ikke borres hull i flisene på steder som er vannutsatt.

Se for øvrig vedlikeholdsinstruks fra baderomsleverandør. Vedlagte tegninger viser forsterkninger i vegg for toaletttrullholder, knagger og håndkleholder.

WC: Villeroy Saval 70651001

Sete/ lokk: Schwab 48 Comtessa

Sisterne: Geberit 260.205.00.1

Servant: Ifö 2742 60 cm Ceratop

Ifö 2782 90 cm Ceratop

Skap: Modell Fredensborg

Armatur: Oras Vega 1810, krom

Dusjarmatur:
Oras 7461 termostat, krom

Dusjsett: Oras 320 (slange, dusjhode og dusjstang)

Lysarmatur over speil:
SLR-130/12 1X18w SSTL 41 208 04

Membran: Upofloor Lami VE 200

Varmekabel i gulv:
DEVI 400 W + termostat DEVI 520

Sluk: Upovieser 488327

Dør: 700x2000 hvit
800x2000 hvit

Avtrekkventil:
Auranor KSO 125mm

Tilvalg:

Downlights: TL - 131 -50 white 35 W
Transformer: EN - 110 D

Dusjvegg: 70x80 Novellini Young Silver 2G
70x90 Novellini Young Silver 2G

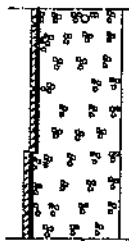
Badekar: 1500x700

PARMARINE LTD
MAKER'S LIST

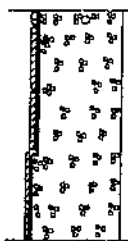
FREDENSBORG

Firma	Adresse	Telefon	Faks	e-mail	Internet
GULVFLISER Pavi-108 Platina	Laattapiste Oy Mestarintie 5 01730 Vantaa Finland				
Oslo 1400 Blue Granito 3, light grey Granito Nero, garbon grey VEGGFLISER	RTV-YHTYMÄ OY Mattilantie 1 11710 Riihimäki Finland	+358197421			
Sigma Blanco 200x200 white	RTV-YHTYMÄ OY Mattilantie 1 11710 Riihimäki Finland	+358197421			WWW.RTV-YHTYMA.FI
TOALETT Villeroy Saval	Oy Gustavsberg Ab Laippatie 14 00880 Helsinki Finland				
TOALETTSETE Schwab 48 Comessa					
ARMATUR SERVANT Oras Vega 1810	ENGROSHANDEL (Ominen, Dahl, Ansell)				WWW.Oras.no
ARMATUR DUSJ Oras 7461 therm Slange, dusjhode etc.	ENGROSHANDEL (Ominen, Dahl, Ansell)				WWW.Oras.no
DUSJVEGGER Novelli Young 2 G	Holtan Trading AS Industrierveien 9 B PL5 2020 Skedsmokorset	64836230	64836231	tommedholtan-trading.no	

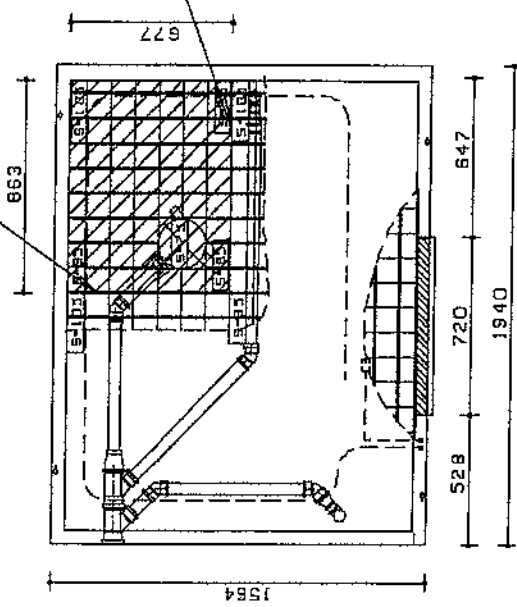
	Firma	Adresse	Telefon	Faks	e-mail	Internet
GULVSLUK Upovieser 488327	Serres Oy	Kurikantie 287 61850 Kauhajoki				
FLUORECENT LIGHT SLR-130/12 1x18 w	Oy HedTec Ab	Lauttasaarentie 50 00201 Helsinki				
DØR + KARM	VEST-WOOD SUOMI OY	PL 1016 70501 Kuopio	+358201100700	+358201100777		www.kw-door.fi
AVTREKKSVENTIL KSO-125	ENGROSHANDEL (Osmiin, Dahl, Ahlsein)					
WASH BASIN CABIN	HAAPAVEDEN PUUKALUSTE OY	Allastie 4 FIN-86600 Haapavesi	+35884549300	+3588450002		www.haapavesipuukaluste.fi
BATHTUB	IDO Kylpyhuone Oy	Kornetintie 6 00380 Helsinki				
CUPBOARD	IDO Kylpyhuone Oy	Kornetintie 6 00380 Helsinki				
TOALET PAPER HOLDER Inda Export 22260 TOWEL BAR Inda Export 22200	Inda S.p.A	VIA XXV Aprile 53 21032 Caravate Italia				



SHOWERS FLAGGING

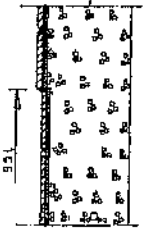


SHOWERS FLAGGING

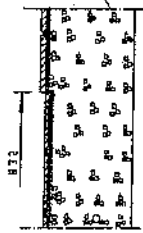


KAIYO: UPOVIESER 488327 DN50

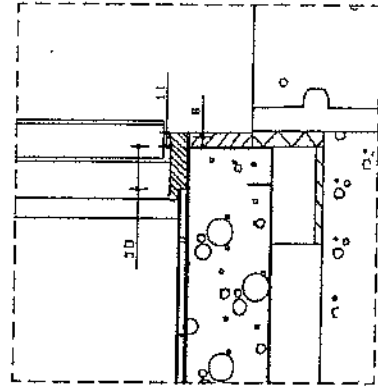
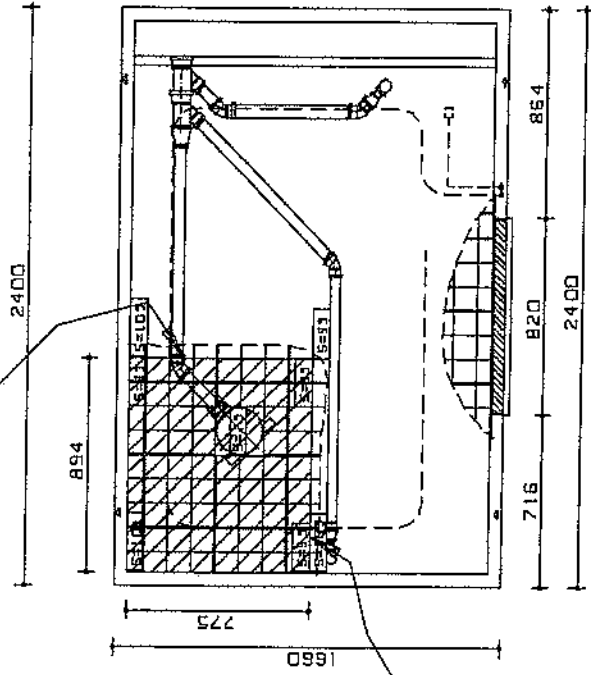
3495	T3.1	CAST	AS DRAWN
01.07.03 MTL Fredensborg			AS MIRRORED
		11 pcs.	
		5 pcs.	



SHONERS FLAGGINGS



SHONERS FLAGGINGS



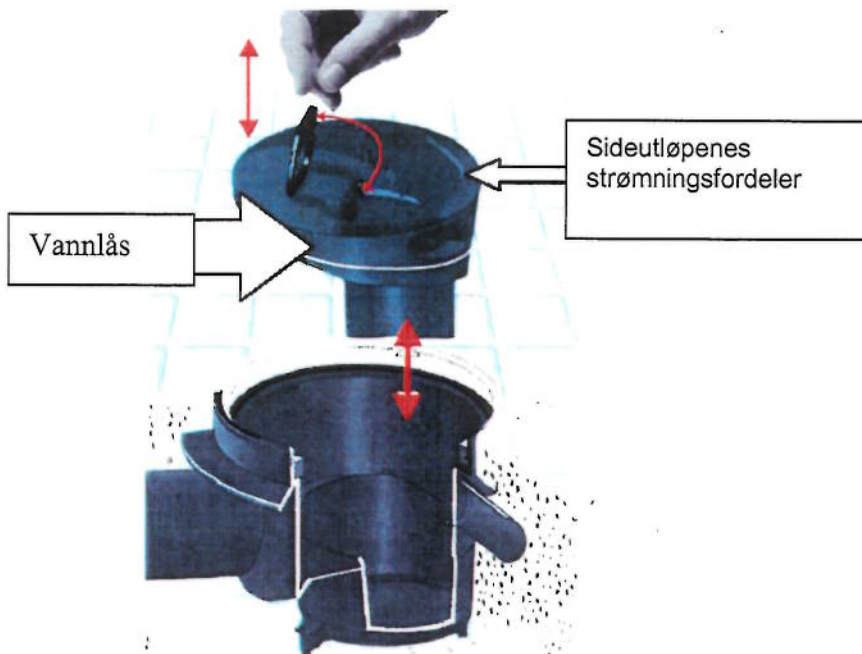
KAIYO: UPOVIESER 488327 IN50

3495	T1.1	CAST	18 pcs.	AS DRAIN
10.08.03	MTL	Fredensberg	24 pcs.	AS MIRRORED

RENGJØRING OG VEDLIKEHOLD AV GULVSLUK

Når du ønsker å rengjøre sluket, gjør som følger:

- Fjern risten fra sluket.
- Ta ut vannlåsen ved å løfte i håndtaket.
- (Dersom det ikke er håndtak på vannlåsen, løft i underkant av vannlåsen. Bøy nedre del litt mot utløpsrøret og løft vannlåsen ut i en skrå posisjon)
- Vannlåsen kan sitte stramt dersom den ikke har vært tatt ut på lenge.
- Sideutløpenes strømningsfordeler er også avtagbar for rengjøring.
- Vask og skyll vannlåsen grundig.



Etter rengjøring:

- Kontroller at den grå leppepakningen er på plass og fukt den f.eks. med såpevann.
- Plasser vannlåsen i riktig posisjon i sluken, og trykk den helt ned til den er på plass.
- Trykk risten på plass igjen.

Det kan lukte fra sluket:

- Dersom vannlåsen ikke er ordentlig på plass.
- Hvis vannlåsens pakning er skadet.
- Hvis sluket er skittent.

Sluket bør rengjøres dersom det begynner å trekke dårligere (dvs. dersom vannet renner saktere ned i sluket), eller dersom det begynner å lukte fra det.

Vi anbefaler rengjøring minst en gang i året.



Begrensning av vannets temperatur

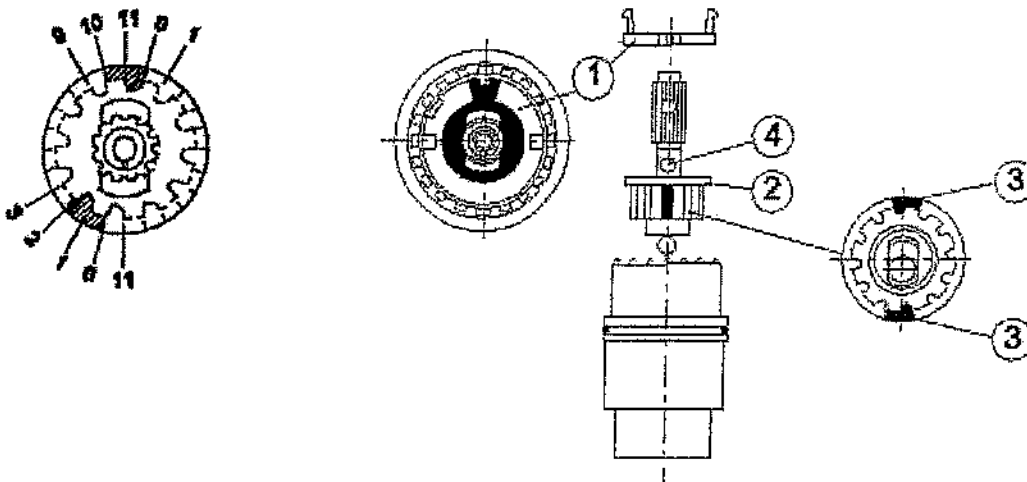
På alle Oras ettgrepsbatterier kan blandevannets maksimale temperatur senkes gjennom at hendelrørisen mot varmtvannssiden begrenses. Dette utføres uten å stenge vanntilførselen.

- Fjern hendelen.
- Skru av dekslet (på servantbatteriet fjernes dette med skrutrekker).
- Fjern splitteringen (1) med en skrutrekker.
- Dra ut reguleringsmekanismen med begrensingsdelen (2).
- Batteriet leveres med de to hvite begrensingsbrikkene insatt i pos 0-10 (og er da ubegrenset). Varmtvannstilførselen kan begrenses ved å omplassere den ene brikken, samme hvilken. Brikkene plasseres i den pos. som tilsvarende den ønskede maksimumstemperatur (se tabellen).
- Brikkene løssnes fra sitt hakk ved å føre den nedover. Hvis brikkene skal plasseres i pos. 1-11, 1-3 eller 2-5 må den være svingt opp ned. Hvis man ønsker å begrense temperaturen ytterligere f.eks. ved å låse hendelen i en posisjon som gir en bestemt temperatur, kan dette gjøres ved å omplassere begge brikkene. Brikkene plassert i pos. 1-4 og 6-8 låser hendelen i en stilling hvor den peker rett fram. Ønskes varmere vann, plasseres brikkene i en pos. som gir lavere tallverdier (f.eks. 1-3 og 5-7).
- Sett reguleringsmekanismene på plass. Se til at reguleringsmekanismen plasseres slik at hodet (4) på stillskruen peker framover.
- Plasser låseringen (1) på plass med delingen pekende bakover og monter sammen batteriet.

Tappevannets temperatur er avhengig av begrensingsbrikkens plassering.

Begrensingsbrikkens plassering Tappevannets

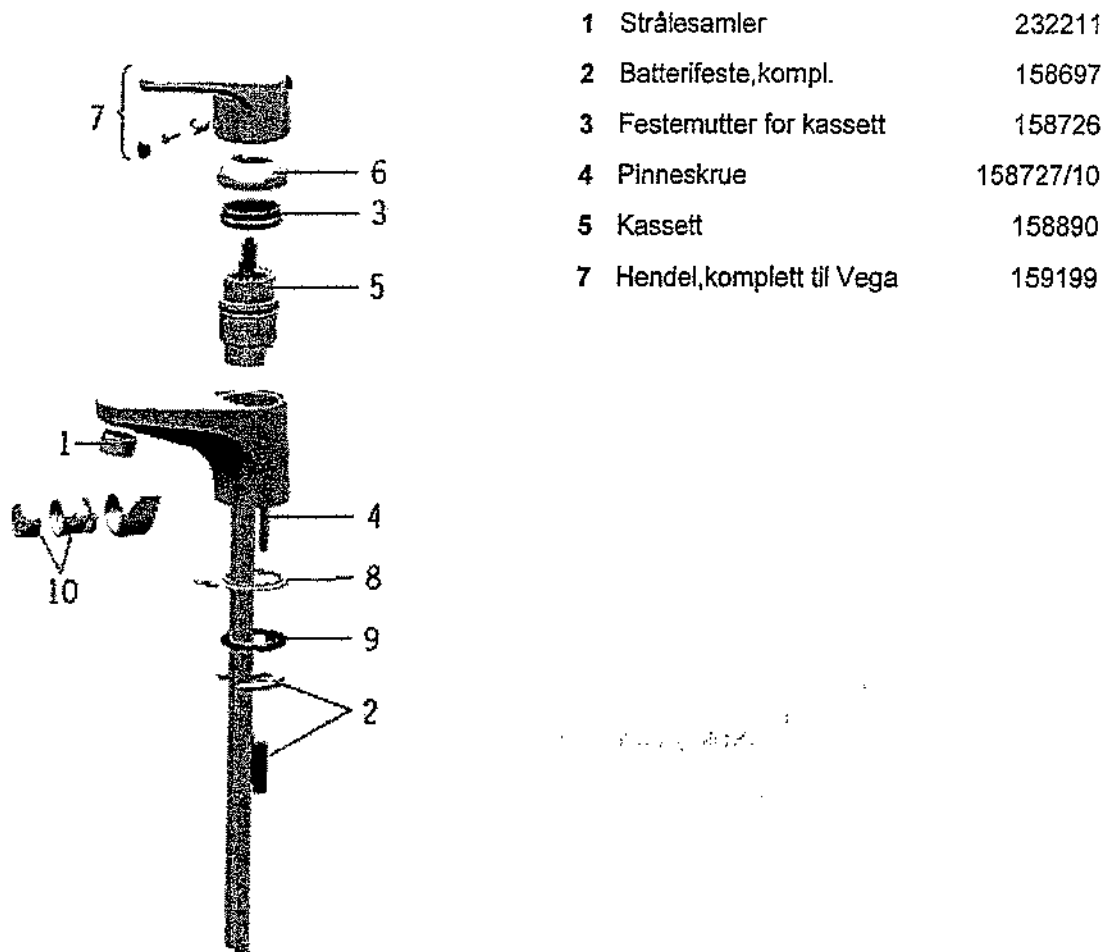
	temperatur grd. °C		
	60 grd. °C	70 grd. °C	80 grd. °C
10-0	60	70	80
11-1	55	65	70
0-2	50	55	60
1-3	40	45	50
2-4	30	35	40
3-5	25	30	35



Reservedeler

[Tilbake](#)


Vega Eco servantbatteri





Montering av servantbatterier

Batterierna kan monteras i servant med \varnothing (28) 33 - 35 mm hulldiameter. Hvis hullet er mindre enn \varnothing 33 mm må underlagsskivens krage (3) skjæres eller rives av før montering.

- Sett batteriet i monteringshullet og pass på at tilhørende underslagsskive ligger riktig i sporet på batteriets underside.

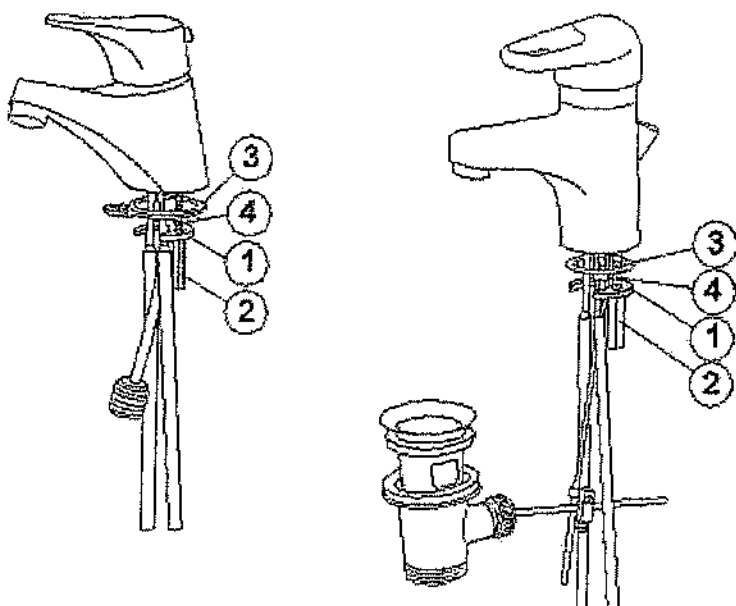
- Tre på monteringskiven (1) og skru festemuttrene (2) løst på plass

- Bøy deretter til, og kapp anslutningsrørene til riktig lengde

- Anslutt rørene med v.v. til venstre og k.v. til høyre

- Sett fast muttrene med skrutrekker eller 9 mm pipenøkkel.

Hånddusjen til Bidetta bør helst monteres ca 200 mm høyere enn batteriet.

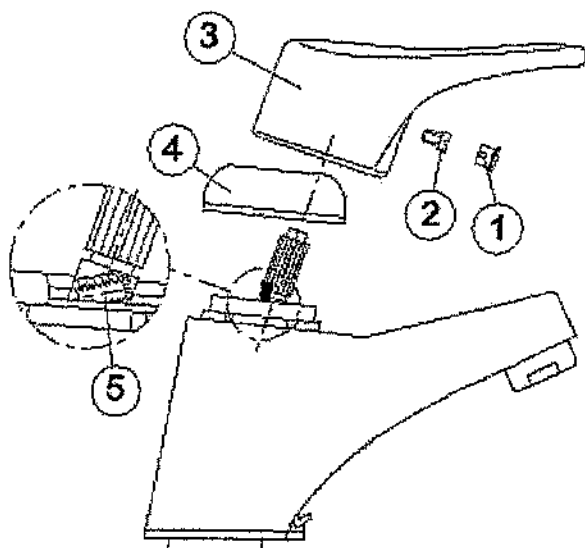




Begrensning av vannmengden

Med begrensningsskruen (5) i reguleringsspindelen kan vannmengden ved behov begrenses uten å stenge vannførselen.

- Demonter hendelen
- Skru av dekslet (4) (i servantbatteriet fjernes dette med skrutrekker).
- Åpne blandeventilen til vannmengden er passe og skru inn begrensningsskruen (5) til den stopper.
- Montere sammen batteriet.

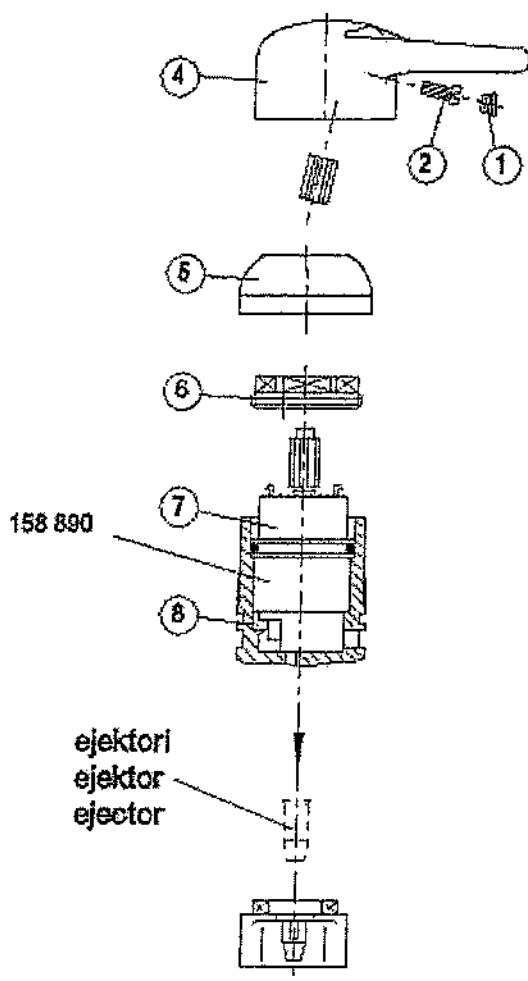




Skifting av kassett

Om det drypper fra batteriets utløpstut selv om hendelen er stengt, bør kassetten skiftes.

- Steng av vanntilførselen. Kontroller at vanntilførselen er avstengt ved å åpne blandebatteriet.
- Demonter hendelen.
- Skru av dekslet (5) - på servantbatterier vippes det av (med skrutrekker). Om det finnes en rød låsepinne (10) som låser dekslet må denne tas bort først .
- Skru av kassetts festemutter (6) med en 38 mm nøkkel.
- Sett hendelen på plass og skru inn festemutteren (2).
- Ta ut kassetten (7) ved hjelp av hendelen, og erstatt den med den nye.
- Sett inn den nye kassetten. Om den gamle kassetten er forsynt med ejektor, skal den medfølgende løse ejektoren til den nye kassetten settes inn ovenfra og inn i ejektorhullet i tetningsboksen.
- Når ny kassett monteres, må styretappen (8) ligge i tilsvarende spor i batteriet.
- Batteriet kan deretter monteres sammen.
- Når hendelen er på plass, pass på at hakket i hendelen og reguleringsmekanismen kommer mot hverandre.





Utvendig rengjøring av kraner

For rengjøring av kraners overflate brukes samme rengjøringsmiddel som for andre lakkerte overflater i husholdningen. Ved jevnlig rengjøring skal nøytrale eller svakt alkaliske (pH 6-9) flytende rengjøringsmiddel benyttes - for eksempel flytende oppvaskmidler (ikke oppvaskmidler for maskinvask). **Følg alltid fabrikkantens bruks- og doseringsanvisninger. Organiske oppløsningsmidler, etsende og/eller slipende rengjøringsmidler eller -redskaper må ikke brukes.**

- Rengjør kranen med en svamp eller en myk klut fuktet med rengjøringsmiddel
- Skyll kranen med varmt vann.
- Tørk kranen med en myk klut