

## 6 VENTILASJON OG RØROPPLÉGG FOR SENTRALSTØVSUGER

### GENERELT

Drift og vedlikehold av ventilasjonsviftene for garasjekjeller, fellesrom osv er sameiets oppgave.

I alle nye hus er det et stort overskudd av fuktighet. Dette følger med byggematerialene. For høy fuktighet i leilighetene kan, særlig i vinterhalvåret, medføre ubehageligheter og i enkelte tilfeller skader. Et tydelig tegn på høy fuktighet i leiligheten er kondensdannelse i værelsenes ytre hjørner, på ventiler, vinduer, vannledninger og lignende.

Det er av stor viktighet at leilighetene luftes godt, spesielt den første tiden etter at den er tatt i bruk. La derfor viften gå mer enn nødvendig for å få ut matlukt etc.

Spesielt viktig er det å passe på baderommet, som ved hyppig bruk av dusj og lignende blir utsatt for ekstreme fuktpåvirkninger.

Sett gjerne baderomsdøren opp for å få gjennomluftet rommet etter bruk.

Tørk opp vann på gulv og vegger

Hvis det tas hull i vegger ved for eksempel skruer, skal skruehullene forsegles med fugemasse eller liknende. Det er særlig viktig på steder som blir direkte utsatt for vannsøl.

### BOLIGVENTILASJON

Leilighetene er utstyrt med balansert ventilasjon.

(Balansert = like mye luft inn som ut av leiligheten)

På yttertakene er det plassert ventilasjons-aggregater som betjener flere leiligheter samtidig.

I etterfølgende tekst er det forklart hvordan ventilasjonssystemet er bygget opp, og hvordan det fungerer.

#### Ventilasjonsaggregat

Aggregatet er av typen Exhausto og er levert med filter, kryssveksler og elektrisk varmebatteri.

Tilluften filtreres i aggregatet, går via sjakt og fordeler seg ut i hver leilighet til stue, soverom.

Avtrekk er i kjøkkenhette og i avtrekksventil i bad. Avtrekksluften føres gjennom sjakten og opp gjennom aggregat på tak før den går ut i det fri.

Varmen fra avtrekksluften gjenvinnes gjennom veksleren i aggregatet og vil gi rundt 50 % av varmen tilbake. Ved behov for ekstra varme fra batteriet vil dette slå inn automatisk for å gi riktig temperatur til leilighetene.

Ved vinduslufting påvirkes ikke ventilasjonsanlegget, men friskluften fra vinduet vil ikke være filtrert slik den blir i aggregatet.

#### Vedlikehold av ventilasjonsaggregatet :

Dette må ivaretas av sameiet sentralt. Vedlikeholdsavtale med leverandør av systemet anbefales.

**Vedlikehold av ventiler i leiligheten :**

Rengjøring med en fuktig klut. Støv vil forekomme da ventilens luft blander seg med romluften og vil derfor over tid virke skitten selv om friskluften er helt ren.

**Kjøkkenhette:**

Kjøkkenhetten er av type Exhausto. Hetten er levert med et grunnventilasjon på ca 60m<sup>3</sup>/h. Denne hetten vil øke luftmengden ved å vri på bryteren på fronten. Etter at tiden har gått ut vil bryteren igjen gå i utgangsposisjon og lukke spjeldet.

Vedlikehold:

For rengjøring av filteret i kjøkkenhette se vedlagte brosjyre.

**RØROPPLÉGG FOR SENTRALSTØVSUGER**

I 3- og 4- romsleiligheter er røropplegg for sentralstøvsuger montert inn i veggene. Det er 1 til 2 uttak i hver leilighet avhengig av antall rom.

Rørmettet er standard og kan tilknyttes alle typer støvsugere som er i handelen. Effekten på sugeenhet skal være 1200 W eller mer.

Det skal alltid monteres lyddemper på støvsugeren, for å skjerme over- og underliggende leiligheter.

Støvsugerenhet kan også etterbestilles fra Gunnar Karlsen AS. Se adresseliste.

# Bruksanvisning ESL130 kjøkkenhette



## Betjening av ESL130

Kjøkkenheten ESL130 fåes med både mekanisk og elektrisk spjeld/timer.

### ESL130 - elektrisk timer

ESL-kjøkkenhettene med elektrisk spjeld/timer betjenes via touch-panelet på kjøkkenhettens front.



- C: Trykk for å slå lyset på/av
- D: Trykk for å veksle mellom grunnventilasjon og forsert ventilasjon
- E: Grønn driftslampe lyser ved forsert ventilasjon

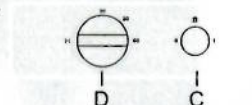


### ESL130 - mekanisk timer

Kjøkkenhette med mekanisk spjeld/timer betjenes ved hjelp av trykk- og skruknapper plassert på fronten av kjøkkenheten.



- C: Trykk for å slå lyset på/av
- D: Skru på knappen for å veksle mellom grunnventilasjon og forsert ventilasjon



## Enkel rengjøring og vedlikehold

Kjøkkenhettens overflate rengjøres med varmt vann tilsatt et rengjøringsmiddel med salmiakk



### Fettfilter og spjeld

Ta ut filteret ved å skyve bakover og trekke ned i begge filterstatene.

Kjøkkenhettens filter skal rengjøres i varmt vann tilsatt et fettløsende middel, f.eks. oppvaskmiddel eller rengjøringsmiddel med salmiakk. Filteret tåler maskinvask i oppvaskmaskin.

Hvor ofte filteret skal rengjøres, avhenger av hvor ofte kjøkkenheten er i bruk.

Når filteret tas ut for rengjøring, skal kjøkkenheten samtidig rengjøres innvendig. Spesielt spjeldarrangement må rengjøres med et fettløsende rengjøringsmiddel.



### 11 W lysstoffrør

Lampeskjermen avmonteres med et lett trekk nedover. Deretter kan lysstoffrøret (lavenergi) trekkes ut av fatning-en.

3002282 - 10 2003

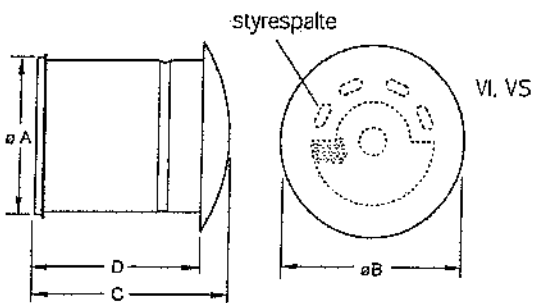
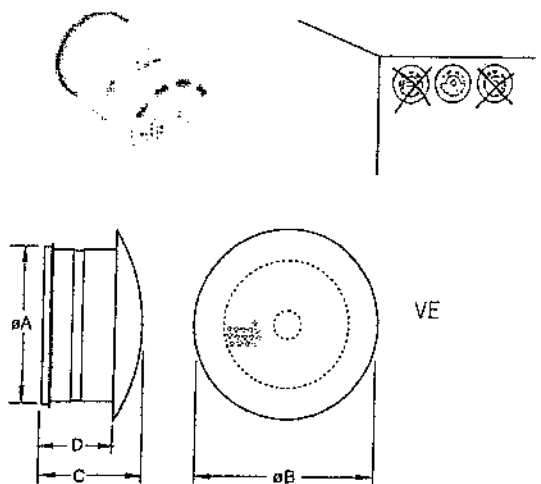
Kjøkkenhettenserien ESL100 er et kvalitetsprodukt fra EXHAUSTO. Ta kontakt med vaktmesteren eller en annen fagmann dersom kjøkkenheten ikke fungerer optimalt.

*God fornøyelse  
med kjøkkenheten!*

# EXHAUSTO

EXHAUSTO NORGE A/S  
Enebakkveien 117 • 0680 Oslo  
Tel. 2306 0550 • Fax 2306 0551  
post@exhausto.no • www.exhausto.no

# Tilluft og avtrekksventiler



	øA	øB	C	D
Elegant VE 125	123	165	115	89
Elegant VE 160	158	198	124	86
Elegant VI 125	123	165	115	89
Elegant VI 160	158	198	124	86
Elegant VS 125	123	165	240	214
Elegant VS 160	158	198	274	236

## Beskrivelse

Systemairs Elegant tilluftsventil for veggmontasje, med perforert front og styrespalte (VI og VS). VS utgaven har i tillegg spjeld og måleuttak.

## Bestillingskode

Elegant-VE-125  
 VE = Grunnmodell  
 VI = Styrespalte og måleuttak  
 VS = Styrespalte, måleuttak og spjeld.  
 Dimensjon ø125

## Funksjon

Elegant er spesielt utviklet for trekkfri bakkantsinnblåsing i kontorer, hotellrom etc. For underkjølt luft anbefales VI/VS med styrespalte. Denne hindrer luftstrålen i å falle ned i oppholdsonen før en har fått en akseptabel temperatur. Undertemperatur på opptil 10°C aksepteres.

## Utførelse

Ventilen er tilvirket i stål og består av en krum frontplate med perforering og styrespalte og leveres pulverlakkert i RAL 9010.

## Varianter

Elegant er tilgjengelig i 2 dimensjoner, ø125 og ø160 og i 3 ulike varianter:

- VE: Enkel grunnmodell med perforert front, uten styrespalte.
- VI: Perforert front, styrespalte og måleuttak.
- VS: Perforert front, styrespalte, måleuttak og spjeld.

## Montering

Ventilen monteres direkte i spirokanal eller utsparing med samme innvendige diameter ved at den trykkes inn samtidig som den vries rundt.

Vær obs på at styrespalten på Elegant VI og VS ligger symmetrisk i forhold til takflaten etter innmontering.

## Diagrammet viser

Luftmengde (l/s og m<sup>3</sup>/h), totaltrykk (Pa) og lydtrykknivå (dBA) ved stengt og åpent spjeld, samt kastelengde (l<sub>0,2</sub>).

## Lyddemping, ΔL (dB)

	Lydeffektnivå-Oktavbånd, Hz						
	125	250	500	1K	2K	4K	8K
VE 125	17	12	7	1	0	0	2
VE 160	16	14	6	1	0	0	3
VI 125, VS 125	19	13	5	1	0	0	2
VI 125, VS 125	15	11	6	0	1	0	1

## Lydtrykknivå, L<sub>w</sub>

L<sub>w</sub>(dB) = L<sub>PA</sub> + K<sub>ok</sub> (L<sub>PA</sub> = diagram K<sub>ok</sub> = korreksjonsfaktor i tabell)

	Lydeffektnivå-Oktavbånd, Hz						
	125	250	500	1K	2K	4K	8K
VE 125	5	3	2	0	-2	-8	-8
VE 160	6	3	3	-1	-1	-7	-8
VI 125, VS 125	5	4	2	-1	-1	-5	-7
VI 125, VS 125	6	4	2	0	-1	-2	-7

